

Handbuch Treppenroboter SR 450



Treppenroboter

Typennummer : SR 450
Seriennummer :
Baujahr : 2001
Eigentümer :

Hersteller:



AATA International b.v.
Eerste Willem II Straat
6021 EA Budel
Niederlande

Tel : 0031-(0) 495 518214
Fax : 0031-(0) 495 518515

E-Mail: aata@aata.nl
<http://www.aata.nl>

Kein Teil dieser Veröffentlichung darf in irgendeiner Form oder auf irgendeine Weise (elektronisch, mechanisch, durch Fotokopie, Aufzeichnung oder ein anderes Verfahren) reproduziert, in einer Datenbank gespeichert oder übertragen werden, ohne schriftliche Genehmigung der AATA International b.v.
Der Inhalt dieses Handbuchs kann ohne vorherige Bekanntgabe geändert werden. Auch die Produktspezifikation und der Entwurf dürfen unangekündigt geändert werden.

Vorwort

AATA International ist ein innovatives, dynamisches Unternehmen, das auf die Erzeugung von Treppenaufzugssystemen spezialisiert ist. Die so genannten Treppenroboter werden heute weltweit in über 30 Ländern verwendet.

Dieses Handbuch ist für das Bedienungspersonal und die Techniker bestimmt, die für die Wartung und Instandhaltung des Systems zuständig sind. Obwohl hierin nicht alle Einzelheiten beschrieben werden, ist das Handbuch eine wertvolle Hilfe für alle, die täglich mit diesem System arbeiten.

Seit über 20 Jahren wird der Treppenroboter SR 450 weltweit von vielen namhaften Firmen und Transportunternehmen verwendet, um schwere Lasten in den Werksgeländen der Kunden zu befördern.

Der Treppenroboter SR 450 ist so entworfen, dass er Einzellasten bis zu 350 kg treppauf- und abwärts befördern kann.

Zum Handbuch gehört eine Video-Gebrauchsanweisung auf CD-ROM, die auf der Innenseite des Handbuchs befestigt ist. Verwenden Sie sie zusammen mit dem Handbuch.

Lesen Sie das Handbuch sorgfältig durch und sehen Sie sich die Anleitungen auf der CD-ROM genau an, bevor Sie den SR 450 in Betrieb setzen. Bitte beachten Sie die Sicherheitsvorschriften, die Sie im Kapitel "Sicherheit" nachlesen können.

Ein Exemplar dieses Handbuchs sollte in unmittelbarer Nähe des Gerätes aufbewahrt werden, damit das Bedienungspersonal davon Gebrauch machen kann. Alle wichtigen Servicearbeiten und eventuelle Anmerkungen müssen im Kontrollbuch, das sich im hinteren Teil des Handbuchs befindet, jeweils auf den aktuellen Stand gebracht werden.

AATA International b.v.

Inhalt

Vorwort.....	3
Inhalt.....	4
Übersicht der Standards	5
1. Technische Daten	6
2. Beschreibung der Hauptbestandteile des Treppenroboters SR 450	
2.1 Antrieb.....	7
2.2 Kraftübertragung und Bremse	7
2.3 Gleisketten.....	7
2.4 Bedienung	7
2.4.1 Batterieladeanzeige	8
2.5 Batterieladegerät	8
3. Zusatzeinrichtung	
3.1 Rollblock.....	9
4. Sicherheit	
4.1 Allgemeine Sicherheitsmaßnahmen	10
5. Bedienungsverfahren	
5.1 Justiereinrichtung.....	12
5.2 Klapprad Entarretieren und Einklappen	12
5.3 Kontrolle vor Inbetriebnahme.....	13
5.4 Laden.....	13
5.4.1 Die richtige Position des Ladeguts.....	13
5.4.2 Ladeverfahren.....	15
5.5 Treppaufwärtsfahren	17
5.5.1 Weiterfahren oben	18
5.6 Treppabwärtsfahren.....	19
5.6.1. Weiterfahren unten.....	20
5.7 Abladen	21
6. Diagramm Fehlersuche.....	22
7. Auswechseln von Gleisketten	23
8. Ersatzteilliste.....	24
9. CD-ROM Video	25

Übersicht der Standards

Wir erklären hiermit, dass die Bauweise des Treppenroboters SR 450 den in den EG-Richtlinien 89/392/EWG gegebenen Auflagen entspricht.


Angewandte harmonisierte Norm:


NEN-EN 60034-5; NEN 10034-6; NEN 10072-2

Angewandte landesübliche Normen, Richtlinien und technische Spezifikationen:

IEC 34-5; IEC 34-7; IEC 72-1

Übersicht der Symbole

	Nicht oder nicht vollständiges Befolgen der Bedienungsanleitungen kann zu schweren Unfällen oder Schaden führen
------------------------------------------------------------------------------------	-----------------------------------------------------------------------------------------------------------------

	Gefahr aufgrund elektrischer Spannung
-------------------------------------------------------------------------------------	---------------------------------------

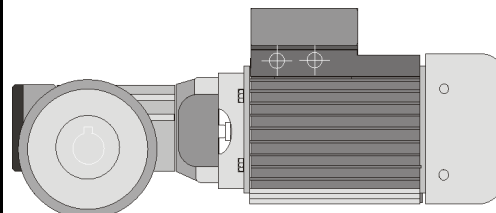
1. Technische Daten SR 450

Beschreibung	Wert	Einheit
Geschwindigkeit	4	Meter/Minute
Belastbarkeit	max. 350	Kg.
Maximaler Winkel Treppaufwärtsfahren	max. 45	° Grad
Gewicht	49	Kg.
Farbe	~~	~~
Länge	1450	Mm
Breite	460	Mm
Standardlänge Ladegut	1220	Mm
Länge Ladegut mit ausgeklappten Griffen	1880	Mm
Plattformhöhe	220	Mm
Ladegerät (220V oder 110V/24V) mit Kühlventilator	3	Amp.
Ladezeit mit Batterien	+/- 4	Stunden
Antriebsmotor: einphasig, lärmarm DC		
Leistung Antriebsmotor	0,375	KW
	0,5	Hp
Vermögen Antriebsmotor	24	V
Batteriesatz	24	V
4 x 12 V aus einem Stück		
Bedienung: Sicherheitsschalter, mit einer Hand zu bedienen	24	V

2 Beschreibung Hauptbestandteile Treppenroboter SR 450

2.1. Antrieb

- Sehr lärmarmen DC Dauermagnetmotor mit aufgebautem Schneckenrad-Untersetzungsgetriebe



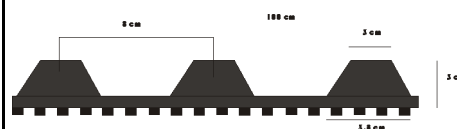
2.2. Kraftübertragung und Bremse

- Schaltgetriebe direkt auf Schneckenrad-Untersetzungsgetriebe des Antriebsmotors aufgebaut
Das Untersetzungsgetriebe ist für den (beladenen) Treppenroboter eine wirksame Bremse auf der Treppe




2.3. Gleisketten






- Der Entwurf der Gleisketten mit innerer und äußerer Zähnung erleichtert die Aufwärtsbewegung auf der Treppe



2. 4. Bedienung

<ul style="list-style-type: none"> • Sicherheits-Steuergriff mit integrierter Batterieladeanzeige • Den Griff entgegen dem Uhrzeigersinn drehen, damit sich das Gerät vorwärts bewegt • Den Griff im Uhrzeigersinn drehen, damit sich das Gerät rückwärts bewegt • Wenn man den Griff loslässt, springt er automatisch auf Null, wodurch das Gerät sofort zum Stillstand kommt 	
--------------------------------------------------------------------------------------------------------------------------------------------------------------------------------------------------------------------------------------------------------------------------------------------------------------------------------------------------------------------------------------------------------------------------	-------------------------------------------------------------------------------------

2.4.1 Batterieladeanzeige

<ul style="list-style-type: none"> • Batterie 90 –100 % geladen 	
<ul style="list-style-type: none"> • Batterie 60 - 90 % geladen 	
<ul style="list-style-type: none"> • Batterie 30 – 60 % geladen 	
<p> Batterie fast leer</p> <p>Wenn das Rotlicht aufleuchtet darf man die Batterien <u>nicht</u> weiter entladen, da sie dadurch beschädigt werden könnten. Wenn sich das Gerät gerade auf einer Treppe befindet, fährt man den Roboter nach unten und ladet dann die Batterien.</p>	

2.5. Batterieladegerät

Das Ladegerät wird mit einem 1,5 m langen Kabel geliefert, mit dem man es an den Treppenroboter anschließt.

Die Batterien werden automatisch geladen, wenn man den 24 V Stecker in den Treppenroboter steckt.

Die LED-Anzeige auf dem Ladegerät mit der Aufschrift 'float ,boost' wird Rot / Orange, wenn die Batterien geladen werden müssen und Grün, wenn sie genügend geladen sind; das Ladegerät schaltet sich dann auf Erhaltungsladen.

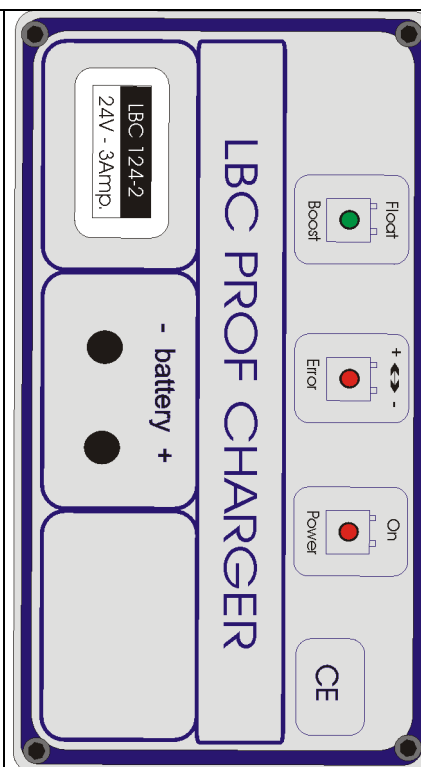
Notstrom-/ Schnellladungs-Anzeige:

Batterien entladen; Ladegerätanzeige: Schnellladung

Batterien halbvoll; Ladegerätanzeige: Schnellladung/
Notstrom

Batterien voll; Ladegerätanzeige: Erhaltungsladen,
Notstrom

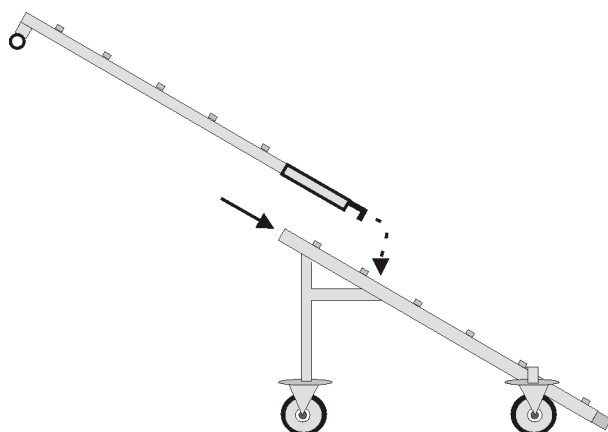
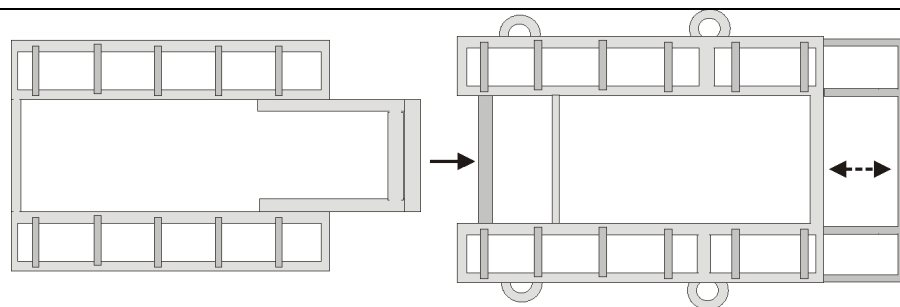
Mit einem speziell entworfenen Transformator kann man den Roboter direkt von einem Lkw oder Lieferwagen aus laden.



3. Zusatzeinrichtungen

3.1. Rollblock

- Der Rollblock besteht aus quadratischen Stahlteilen und ist mit vier hochbelastbaren Schwenkrädern ausgestattet, um das Manövrieren zu erleichtern. Ein ausziehbarer Rahmen erhöht die Stabilität, wenn der Treppenroboter auf den Rollblock gefahren wird. Die Entladerampe wird verwendet, um den Rollblock mit der Treppe zu verbinden



4. Sicherheit

4.1. Allgemeine Sicherheitsmaßnahmen

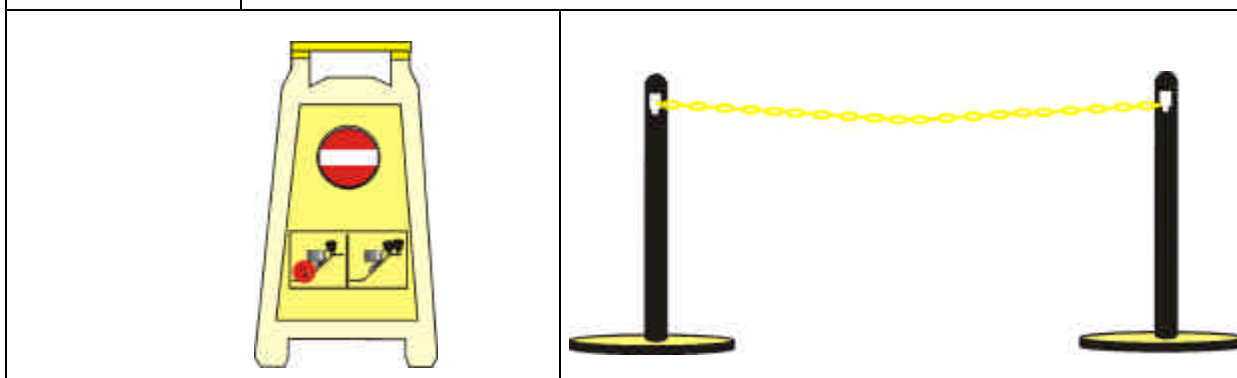


- Es ist nicht erlaubt, das Gerät in irgendeiner Weise zu ändern.
- Alle, die mit dem Gerät arbeiten, müssen die Sicherheitsvorschriften kennen und sich daran halten.
- Der Treppenroboter muss immer von zwei Personen bedient werden.
- Bevor der Treppenroboter in Betrieb genommen wird, muss das unmittelbare Umfeld kontrolliert werden.
- Achten Sie darauf, dass der Neigungswinkel der Treppe nicht mehr als 45 ° beträgt^o



	<p>Überzeugen Sie sich davon, dass sich kein Bedienungsmann oder andere Personen unter dem (beladenen) Treppenroboter aufhalten, wenn er in Betrieb ist</p>
--	-------------------------------------------------------------------------------------------------------------------------------------------------------------

	<ul style="list-style-type: none"> • Sichern Sie den Arbeitsbereich mit Warntafeln oder einer Absperrung.
--	--------------------------------------------------------------------------------------------------------------------------



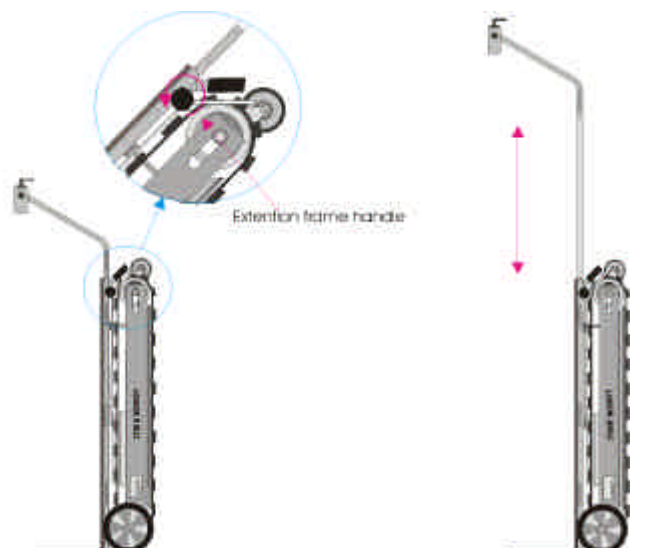


- Lassen Sie das Gerät nicht unbewacht. Unbefugte könnten es unsachgemäß gebrauchen.
- Auf dem Transportweg dürfen sich keine Hindernisse befinden.
- Achten Sie darauf, dass das Umfeld des Gerätes trocken, sauber und ausreichend beleuchtet ist.
- Es ist verboten, sich im Betriebsbereich des Gerätes aufzuhalten, wenn dieses in Betrieb ist.
- Der Bedienungsmann muss sich, bevor er das Gerät in Betrieb setzt, davon überzeugen, dass sich niemand im Betriebsbereich des Gerätes aufhält.
- Wenn das Gerät bei Dunkelheit verwendet wird, muss die Betriebsfläche ausreichend beleuchtet sein (etwa 50 Lux).
- Das Gerät darf nur zweckgemäß verwendet werden.
- Die Kontroll- und Wartungsarbeiten sind vor der Inbetriebnahme auszuführen.
- Während der Kontroll- und Wartungsarbeiten darf das Gerät nicht für andere Zwecke verwendet werden
- Vor Ort geltende Handlungs- und Sicherheitsvorschriften sind zu befolgen.
- **Achten Sie darauf, dass Sie sich nicht unter dem Treppenroboter befinden, wenn dieser in Betrieb ist.**
- Elektrische Schaltkästen müssen geschlossen sein, um Kontaktgefahr zu vermeiden.
- Mit dem Treppenroboter nicht über ein Kabel oder Verlängerungskabel fahren.
- Achten Sie darauf, dass niemand auf einem Kabel oder einem Verlängerungskabel steht

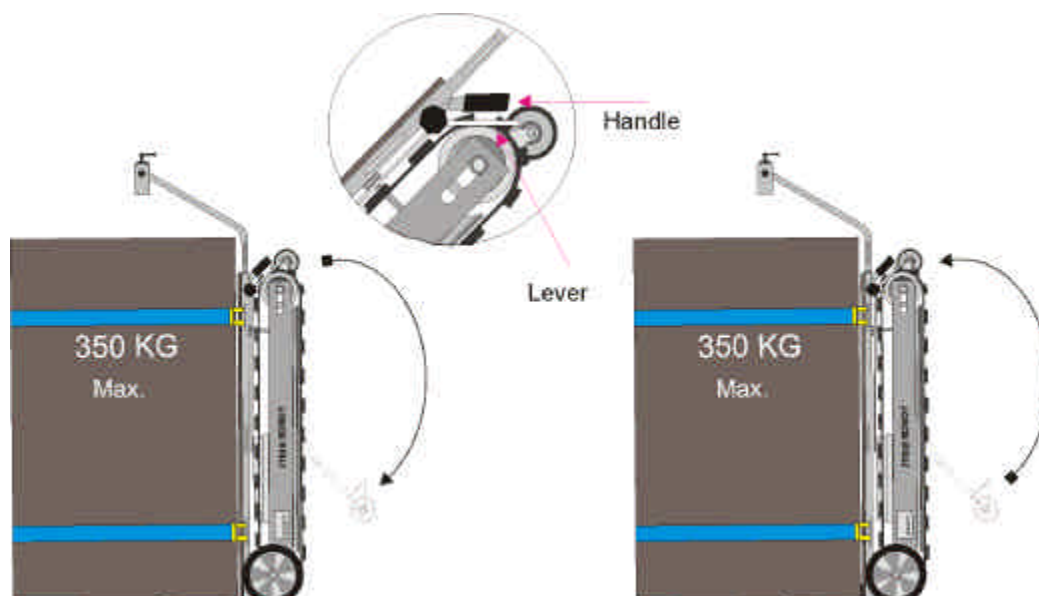
5 BEDIENUNGSVERFAHREN

5.1. Justiereinrichtung

- Den Griff des Ausziehrahmens entarretieren und den Rahmen soweit herausziehen, wie es die Größe des Ladeguts erfordert; danach den Griff arretieren



5.2. Klappprat entarretieren und einklappen



- Um das Rad zu entarretieren, muss man den Hebel zum Griff hindrücken. Danach das Rad nach unten drücken, bis es einrastet.
- Um das Rad einzuklappen, drückt man den Hebel zum Griff, wonach das Klapprad nach oben klappt und automatisch einrastet.
- **Achtung!** Wenn Sie das Klapprad einklappen, achten Sie darauf, dass Sie sich nicht im Schwenkbereich befinden.

5.3. Kontrolle vor Inbetriebnahme

Beachten Sie folgende Vorschriften, um ordnungsgemäßes Funktionieren und sichere Arbeitsbedingungen mit dem SR 450 Treppenroboter zu gewährleisten:

- Überzeugen Sie sich, dass die Gummiblöcke auf den Gleisketten nicht beschädigt oder abgerissen sind.
- Überzeugen Sie sich, dass die Kettenseile auf der Triebzahenseite der Gleisketten nicht blank oder beschädigt sind.
- Sehen Sie nach, ob zwischen den Gleisketten und dem Treppenroboter nicht etwas eingeklemmt wurde.
- Kontrollieren Sie, ob die Batterien voll geladen sind (Batterieladeanzeige)
- Kontrollieren Sie, ob sich die Schwenkrolle des Klapprads frei bewegen lässt
- Kontrollieren Sie, ob die beiden fixen Räder sich frei bewegen lassen
- Kontrollieren Sie, ob sich das Klapprad bei horizontaler Bewegung mit dem Hebel ausfahren und arretieren lässt
- Bewegen Sie den Kontrollgriff hin und her, so dass die Gleisketten vor- und rückwärts bewegen; achten Sie auf übermäßig starke Geräusche. Wenn Sie einen Defekt feststellen, lassen Sie den Treppenroboter zuerst reparieren, bevor sie ihn wieder verwenden.
- Den Griff des Ausziehrahmens entarretieren und überprüfen, ob sich der Rahmen hinauf- und herunterschieben lässt.

Wenn keine Defekte festgestellt werden, ist das Gerät betriebsbereit. Wenn Sie einen Defekt feststellen, lassen Sie das Gerät zuerst reparieren, bevor sie es wieder verwenden.

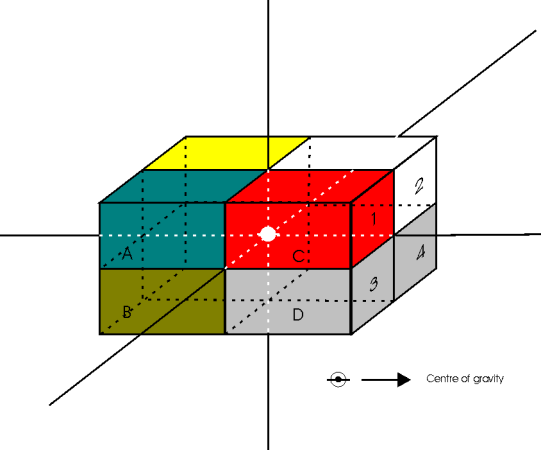
5.4. Laden

5.4.1. Die richtige Position des Ladeguts

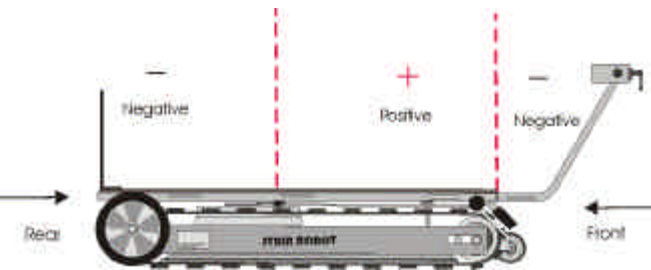


- Wenn das Ladegut nicht richtig auf der Plattform aufliegt, kann es vorkommen, dass der Treppenroboter während des Auf- oder Abwärtsfahrens instabil wird. Dadurch könnte der Treppenroboter herunterfallen, was zu schweren Beschädigungen und sogar zu Körperverletzungen führen könnte.

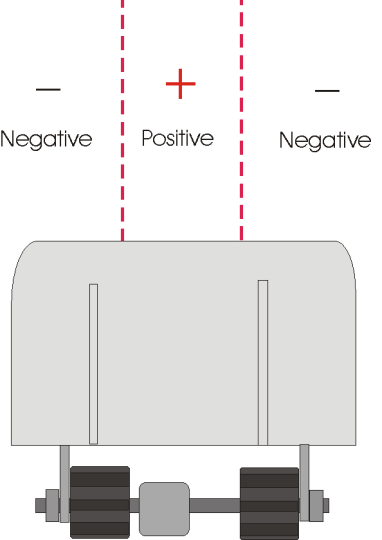
- Es ist wichtig, eine optimale Schwerpunktposition für den beladenen Treppenroboter zu finden, unter Berücksichtigung der 'Gewichtsverteilung' des Ladeguts.



- Bevor man das Ladegut auf die Hebeplattform legt, muss man zuerst feststellen, wo der Schwerpunkt des Ladeguts liegt



- Legen Sie das Ladegut so auf die Plattform, dass sich der Schwerpunkt am vorderen Ende (im positiven Bereich) befindet.
- Ordnen Sie das Ladegut so an, dass der Schwerpunkt möglichst weit unten, d.h. dicht bei der Plattform ist.






- Der Schwerpunkt des Ladeguts sollte im positiven Bereich zwischen den Gleisketten liegen.

5.4.2. Ladeverfahren

- Beginnen Sie mit dem Laden, indem Sie den Ladebereich vorher absichern. Fahren Sie den Rollblock mit dem Treppenroboter in die für das Laden gewünschte Position.

Man kann den Treppenroboter SR 450 auf zweierlei Arten laden:

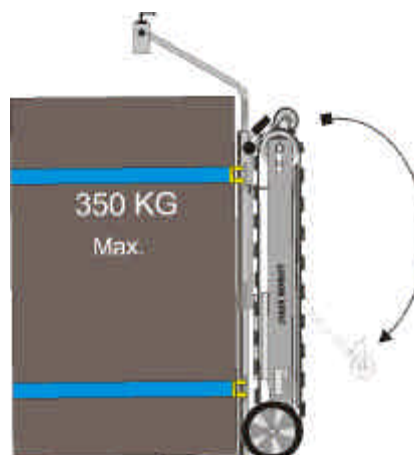
<p>1.a</p> <ul style="list-style-type: none">• Den Treppenroboter flach auf den Boden neben das Ladegut legen• Das Ladegut auf die Plattform heben	
<p>1.b</p> <ul style="list-style-type: none">• Das Ladegut auf der Plattform festmachen	
<p>1.c</p> <ul style="list-style-type: none">• Den Treppenroboter anheben und mit Hilfe des Hebels das Klapprad ausfahren	

2.a

- Den Treppenroboter vor das Ladegut fahren
- Den Treppenroboter hochkant stellen und das hintere Ende der Plattform unter das Ladegut schieben
- Das Ladegut auf der Plattform festmachen

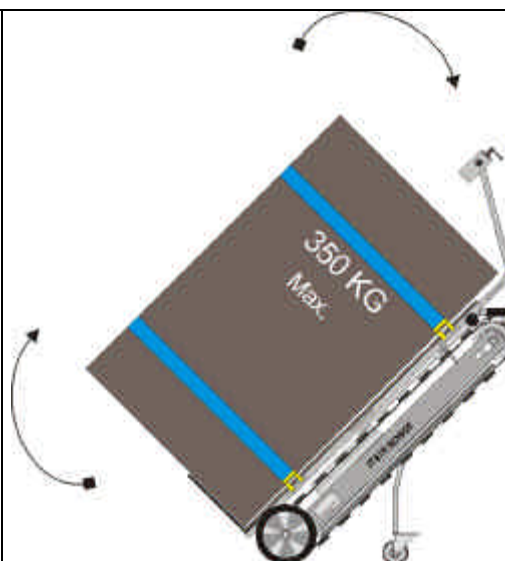
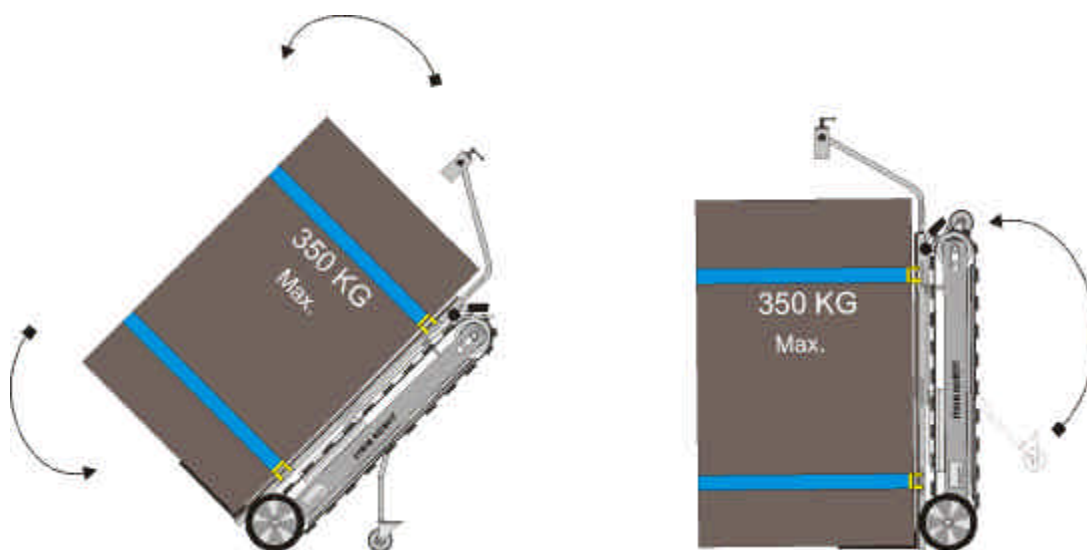
2.b

- Das Klapprad durch Hebeldruck ausfahren lassen



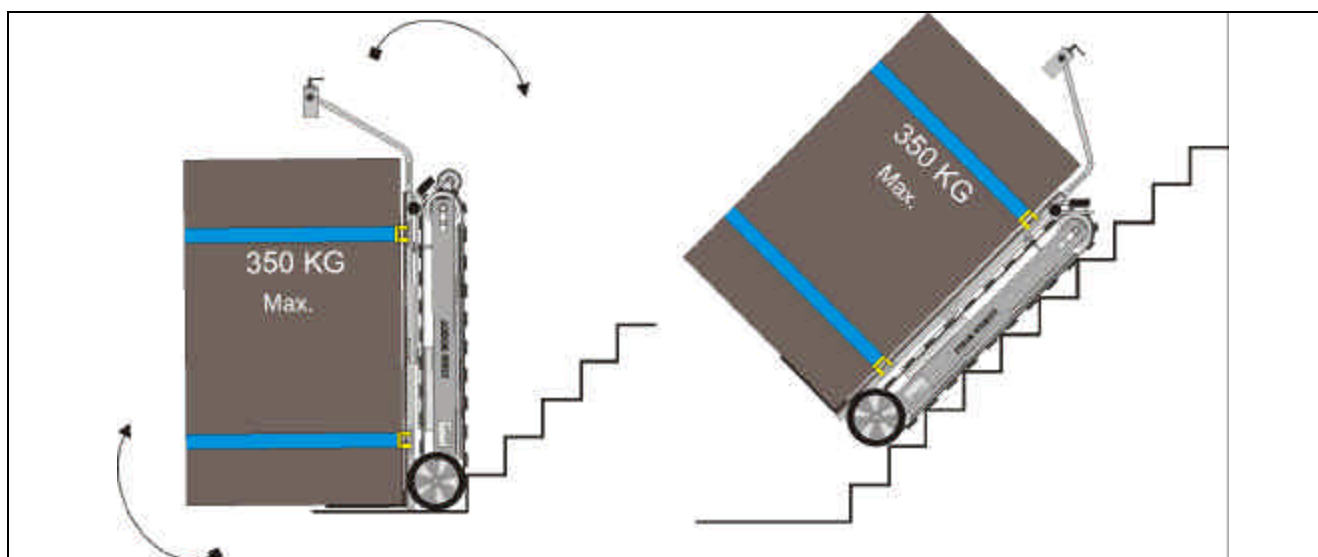
2.c

- Einen Fuß auf das Klapprad stellen und den Treppenroboter auf drei Rädern ziehen

**5.5. Treppaufwärtsfahren**

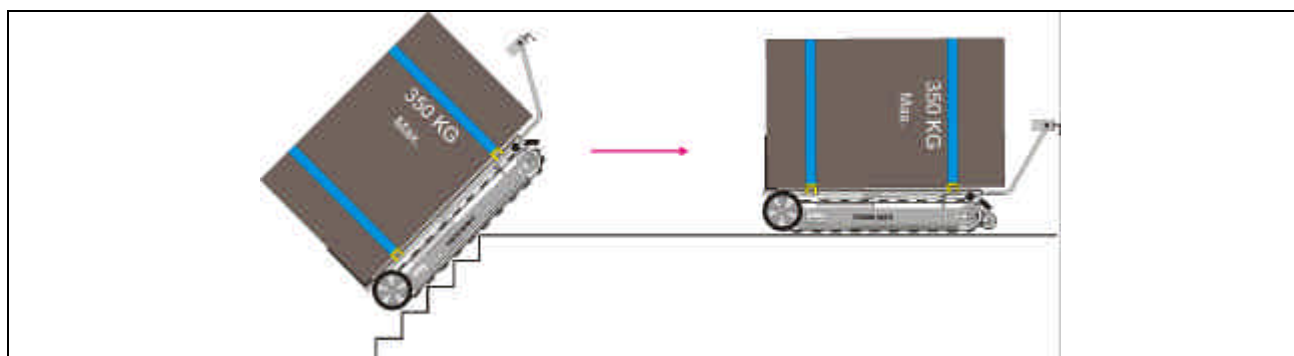
Den Treppenroboter mit dem hinteren Ende hochkant auf den Boden stellen
Den Hebel eindrücken, um das Klapprad einzuklappen; das Klapprad schwenkt aus und wird automatisch arretiert.

Achtung! Wenn Sie das Klapprad einklappen, achten Sie darauf, dass Sie sich nicht im Schwenkbereich befinden.



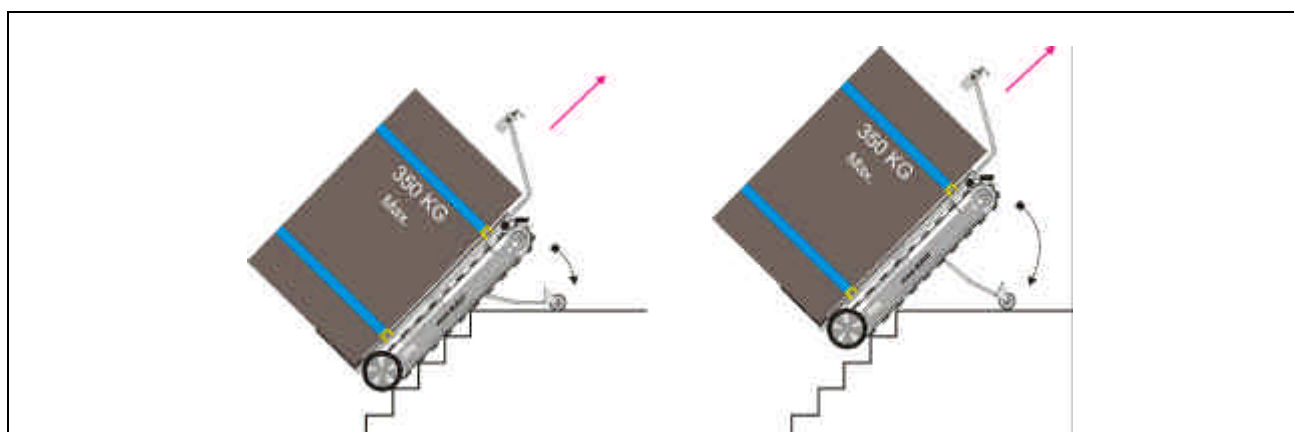
- Den Treppenroboter zum Fuß der Treppe fahren
- Die Seitenräder mit Hilfe der Bremse blockieren
- Den Treppenroboter mit Hilfe des Steuergriffs über die Stufen hochziehen.

5.5.1. Weiterfahren oben



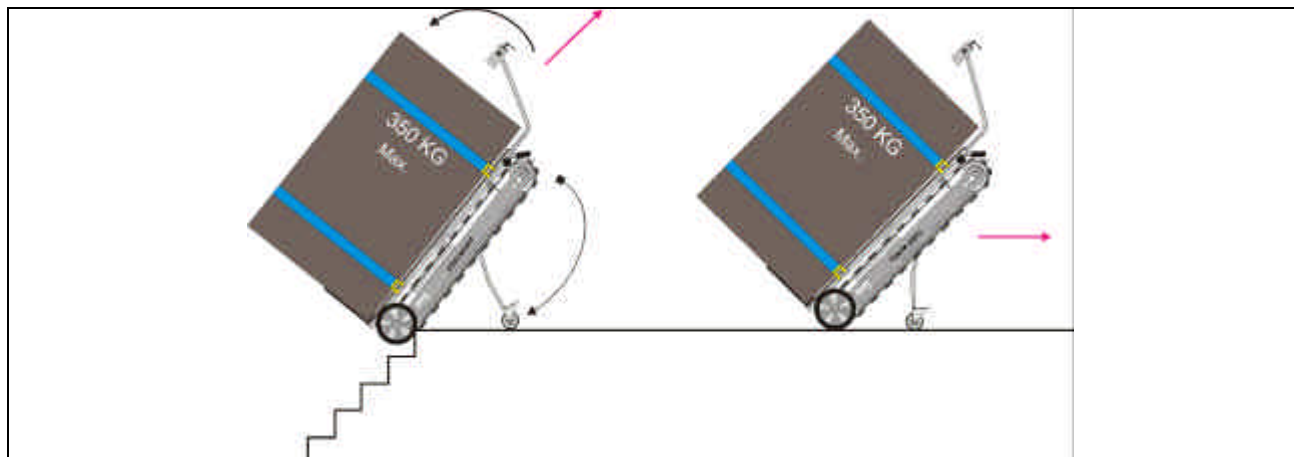
1.a

- Den Treppenroboter zum oberen Treppenrand fahren bis man den 'Ausgleichspunkt' erreicht hat
- Den Treppenroboter nach vorne ziehen und auf die Gleisketten stellen

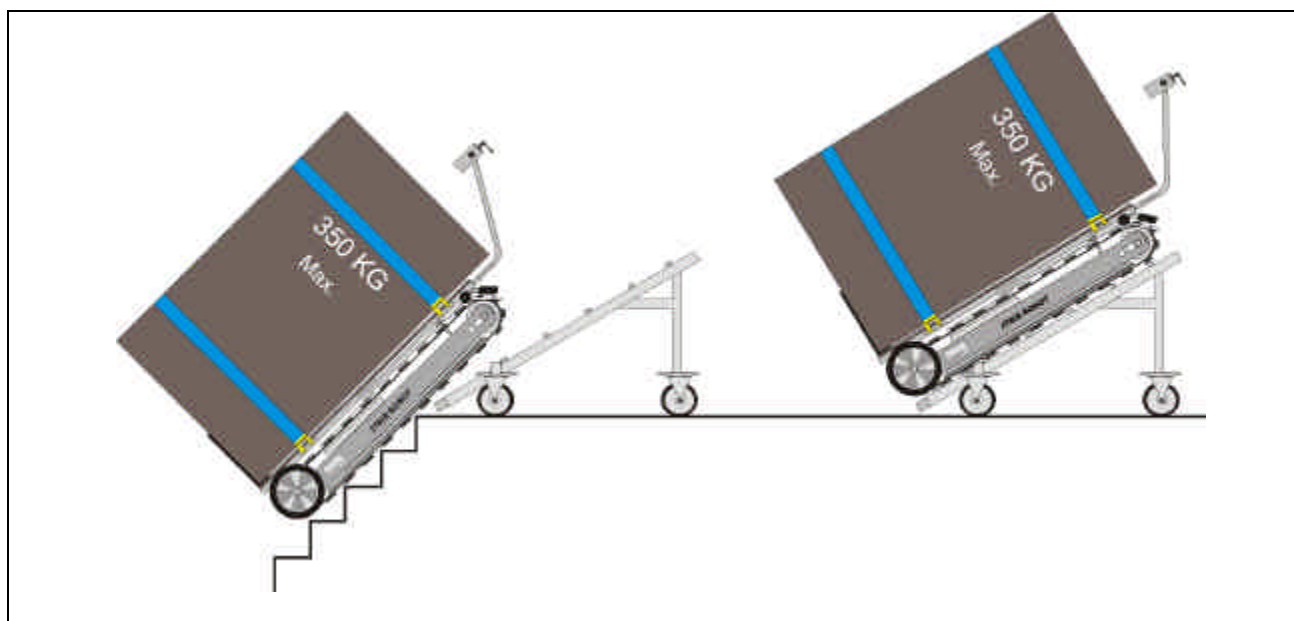


1.b

- Den Treppenroboter an den oberen Treppenrand fahren, so dass er ein Stück überhängt; danach das Klapprad ausklappen
- Dann wieder nach vorne ziehen und das Klapprad mit dem Fuß arretieren.

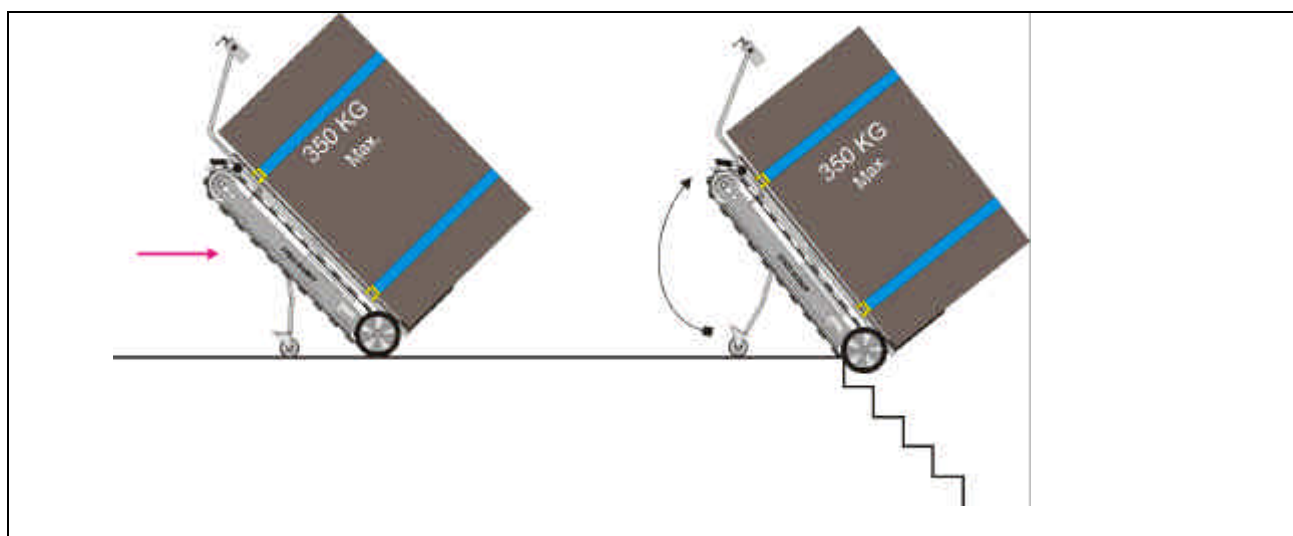


- Den Treppenroboter über den oberen Treppenrand fahren und im Gleichgewicht halten, bis das Klapprad arretiert ist; danach wieder weiter nach vorne fahren.

**1.c**

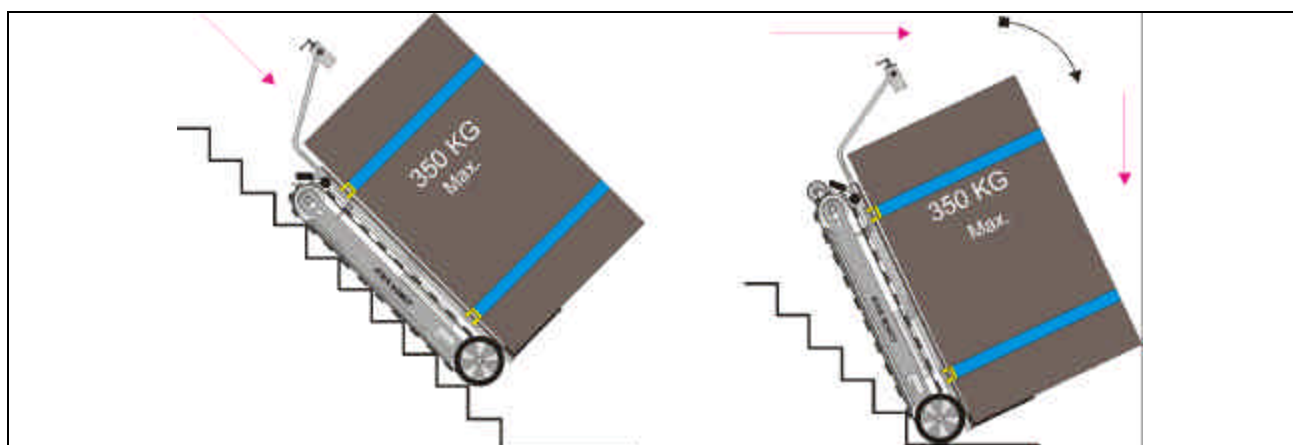
- Den Treppenroboter über den oberen Treppenrand fahren bis der Ausgleichspunkt erreicht ist.
- Dann den Treppenroboter nach vorne ziehen und auf den Rollblock stellen
- Den Treppenroboter auf dem Rollblock transportieren und dabei mit dem Rollblock manövrieren

5.6. Treppabwärtsfahren



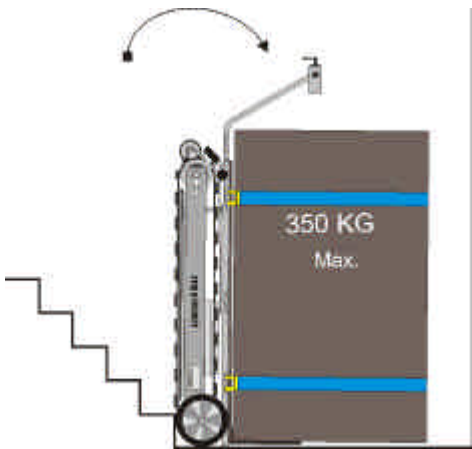

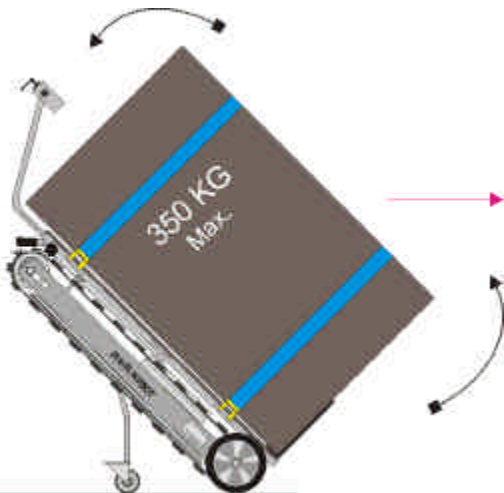
- Den beladenen Treppenroboter zur Stiege fahren bis die Gleisketten auf den Treppenstufen Halt finden; das Gerät dabei oben auf der Treppe im Gleichgewicht halten. Auf den Hebel drücken, um das Klapprad einzuklappen; das Klapprad schwenkt aus und wird automatisch arretiert.

Achtung! Wenn Sie das Klapprad einklappen, achten Sie darauf, dass Sie sich nicht im Schwenkbereich befinden.




- Den Treppenroboter nach unten fahren bis die zwei festen Räder am Boden stehen
- Mit dem Steuerungsriff auf 'Vorwärts' stellen und das Gerät langsam hochkant stellen

5.6.1. Weiterfahren unten

<ul style="list-style-type: none">• Den Treppenroboter hochkant aufstellen	
<ul style="list-style-type: none">• Das Klapprad durch Hebeldruck ausfahren und arretieren	
<ul style="list-style-type: none">• Einen Fuß auf das Klapprad stellen und den Treppenroboter auf drei Rädern ziehen	

5.7. Abladen

- Den Abladebereich zuerst absichern.
- Den Rollblock auf die Gleisketten oder hochkant stellen, so dass das hintere Ende des Treppenroboters auf dem Boden steht
- Die Sicherungsgurte entfernen
- Das Ladegut herunterheben oder den Treppenroboter unter dem Ladegut hervorziehen


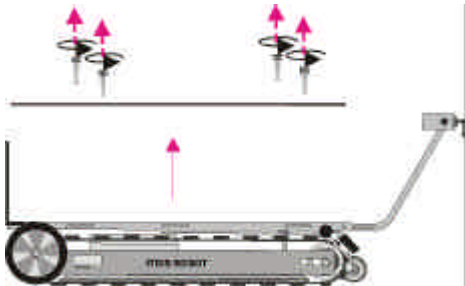
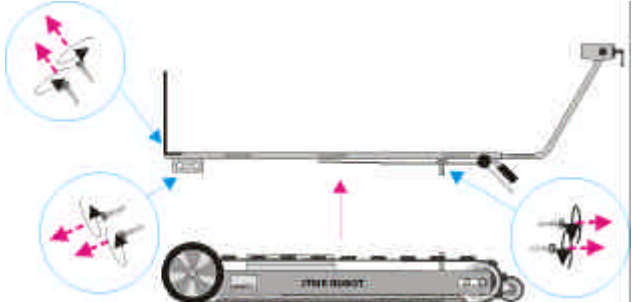
	<ul style="list-style-type: none">• Die einzelnen Techniken zuerst mit einer leichten Ladung einüben
-----------------------------------------------------------------------------------	--------------------------------------------------------------------------------------------------------------------

6 Diagramm Fehlersuche

Der Treppenroboter SR 450 wurde so entworfen, dass er jahrelang funktionstüchtig bleibt und nur geringe Wartung erfordert. Überprüfen Sie bei eventuellen Problemen die nachstehenden Punkte. Wenn sich das Problem damit nicht beheben lässt, setzen Sie sich bitte mit Ihrem Händler vor Ort in Verbindung.

Problem	Mögliche Ursache	Lösung
<ul style="list-style-type: none"> • Hauptmotor funktioniert nicht 	<ul style="list-style-type: none"> • Kein Strom 	<ul style="list-style-type: none"> • Elektrische Drähte und Drahtverbindungen überprüfen • Batterien überprüfen
<ul style="list-style-type: none"> • Hauptmotor stoppt 	<ul style="list-style-type: none"> • Motor überhitzt 	<ul style="list-style-type: none"> • Ein paar Minuten warten
<ul style="list-style-type: none"> • Batterien laden nicht auf 	<ul style="list-style-type: none"> • Batterien beschädigt • Batterieladegerät funktioniert nicht 	<ul style="list-style-type: none"> • Batterien auswechseln • Stromzufuhr überprüfen • Ladegerät auswechseln

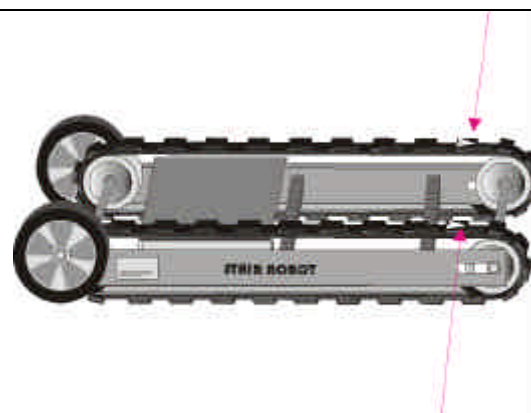
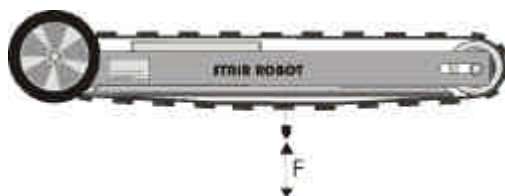
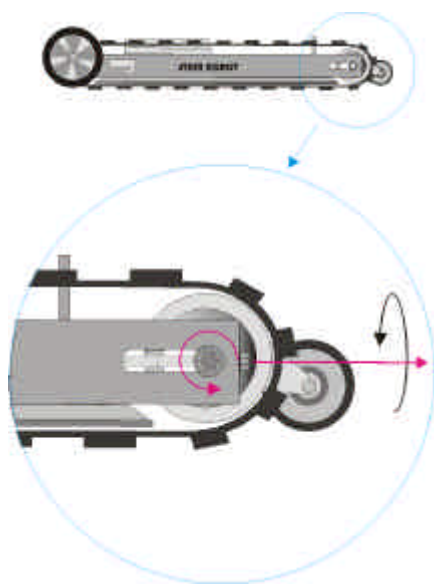
7 Gleisketten auswechseln

<ul style="list-style-type: none"> • Den Treppenroboter auf die Gleisketten stellen 	
<ul style="list-style-type: none"> • Die vier Schrauben auf der Plattform abschrauben und die Platte herunternehmen 	
<ul style="list-style-type: none"> • Das Plattformchassis herunternehmen und die Gleisketten auswechseln 	



- Die Achsschrauben lockern und die Dehnungsschrauben der Gleiskette auf beiden Seiten lockern
- Die Gleisketten auswechseln, wobei die > Markierung auf die selbe Stelle kommen und in die selbe Richtung zeigen soll

Die Gleiskettentoleranz bei Punkt F ist ca. 10 mm (mit der Hand gezogen)



8. Ersatzteilliste

Art.nr.:	Artikel
450.001	Hauptmotor
450.002	Getriebe
450.003	Klappstange mit Schwenkrad
450.004	Klappstange mit Federung
450.005	Hauptschalter
450.006	Kunststoffgriff Hauptschalter
450.011	Batteriesatz, komplett 4 x 12 V aus einem Stück
450.012	Ladegerät (eingebaut)
450.013	Ladegerät 220V/24V
450.014	LED-Batterieanzeige
450.016	Vorderachse
450.017	Antriebsachse
450.018	Hauptkabel
450.020	Kunststoffgriff
450.050	Getrieberadlager
450.200	Gleiskette
450.400	Hochleistungs-Rollblock
450.410	Rollblockräder

9. CD-ROM Video

Inhalt:

- Treppenroboter – allgemeines Verkaufsförderungs-Video (mpeg1)
- Anleitungs-Video SR 1750 HE (mpeg1)
- Anleitungs-Video SR 450 (mpeg1)



CD-ROM